

Schachtabdeckung SD4-RC4, einbruchhemmend mit Prüfzeugnis, regensicher, rund



Abbildung kann Sonderausstattungen enthalten.

Schachtabdeckung, einbruchhemmend, regensicher, rund, aus Edelstahl Werkstoff-Nr. 1.4307 (AISI 304 L).

Ausführung in Anlehnung an DIN 1239:2018-4, mit Prüfzeugnis der einbruchhemmenden Eigenschaften in Widerstandsklasse RC4 (DIN EN 1627). Entsprechend den Anforderungen der DVGW W 1050 - Objektschutz von Wasserversorgungsanlagen. Geeignet für den Einsatz in Ex-Zone 1.

Deckel aus 4 mm starkem mittig überhöhten Edelstahlblech, mit stabilen, verdeckt liegenden Scharnieren, Edelstahl-Gasdruckfeder mit integrierter, nur von Hand zu lösender Aufhaltevorrichtung, mit Handgriff, mit einer umlaufenden, völlig abschließenden, austauschbaren, insektensicheren Gummidichtung (frost- und witterungsbeständig), verschleißarm an der Deckelunterseite angeklebt, einschließlich aufbohrgeschütztem Verschlusssystem, mit serienmäßig gehärteten Sicherheitssteckschlössern lt. kriminalamtlicher und normativer Vorschrift, die Profilzylinder sind bauseits zu stellen und müssen DIN 18252 entsprechen.

Anschluss für Potentialausgleich vorbereitet.

Rahmen aus Winkelprofil, vorgerichtet zum Andübeln im Schachttinneren mittels Laschen, abhebebesichert.

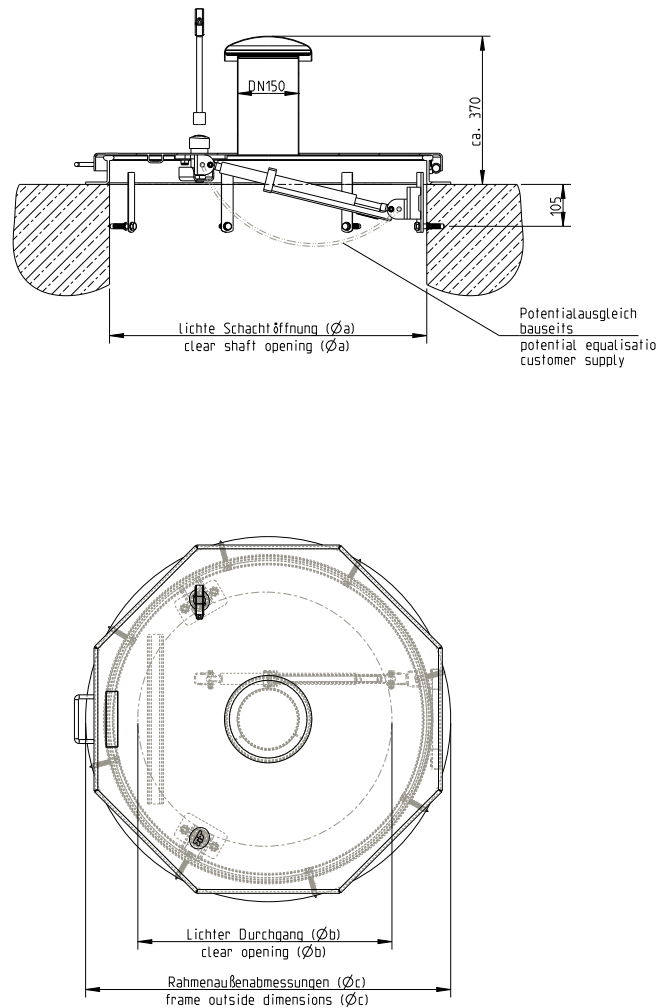
Schachtabdeckung und Rahmen unter Schutzgas geschweißt, im Tauchbad gebeizt und passiviert.

Einschließlich entsprechendem Bedienschlüssel.

Optional:

- ▶ Edelstahl Werkstoff-Nr. 1.4404 (AISI 316 L)
- ▶ Dunsthut DN 150, mittig eingeschweißt
- ▶ Isolierung des Deckels, FCKW-frei
- ▶ Befestigungsmaterial und Moosgummidichtung
- ▶ vom Standard abweichende Baugrößen
- ▶ Magnetkontakt (Anzeige ob Deckel Auf/Zu)
- ▶ Lackierung nach RAL-Karte
- ▶ Pollenfilter oder Biofilter (Geruchseliminierung) im Dunsthut
- ▶ Absturzsicherung durch Absturzgitter





Ausführung	lichte Schachöffnung Ø a	Bestellnr.	lichter Durchg. Ø b	Rahmen- Außenabm. Ø c
Standardausführung	600	106/GRS-RC4 (1)	450	675
Standardausführung	800	108/GRS-RC4	620	875
Standardausführung	1000	101/GRS-RC4	820	1075
Mit Dunsthut DN 150	600	106/GDRS-RC4 (1)	450	675
Mit Dunsthut DN 150	800	108/GDRS-RC4	620	875
Mit Dunsthut DN 150	1000	101/GDRS-RC4	820	1075
Mit Isolierung des Deckels, FCKW-frei	600	106/IRS-RC4 (1)	450	675
Mit Isolierung des Deckels, FCKW-frei	800	108/IRS-RC4	620	875
Mit Isolierung des Deckels, FCKW-frei	1000	101/IRS-RC4	820	1075
Mit Dunsthut DN 150, Isolier. Deckel FCKW-frei	600	106/IDRS-RC4 (1)	450	675
Mit Dunsthut DN 150, Isolier. Deckel FCKW-frei	800	108/IDRS-RC4	620	875
Mit Dunsthut DN 150, Isolier. Deckel FCKW-frei	1000	101/IDRS-RC4	820	1075

Weitere Abmessungen auf Anfrage. Alle Maßangaben in mm.

(1) Bitte beachten: Gemäß DGUV Vorschrift 22 „Abwassertechnische Anlagen“, und DVGW Arbeitsblatt W122 „Abschlussbauwerke für Brunnen der Wassergewinnung“ muss die lichte Weite von Einstiegsöffnungen mindestens 0,8 m betragen.



Schachtabdeckung SD4-RC4, einbruchhemmend mit Prüfzeugnis, regensicher, rund

Technische Änderungen vorbehalten | Zeichnungs-Nr. 52310498, 11.2024

HUBER SE | Industriepark Erasbach A1 | D-92334 Berching | Telefon: +49 8462 201-0 | info@huber.de | www.huber.de