

Schachtabdeckung SD3-RC4, einbruchhemmend mit Prüfzeugnis, regensicher, rechteckig

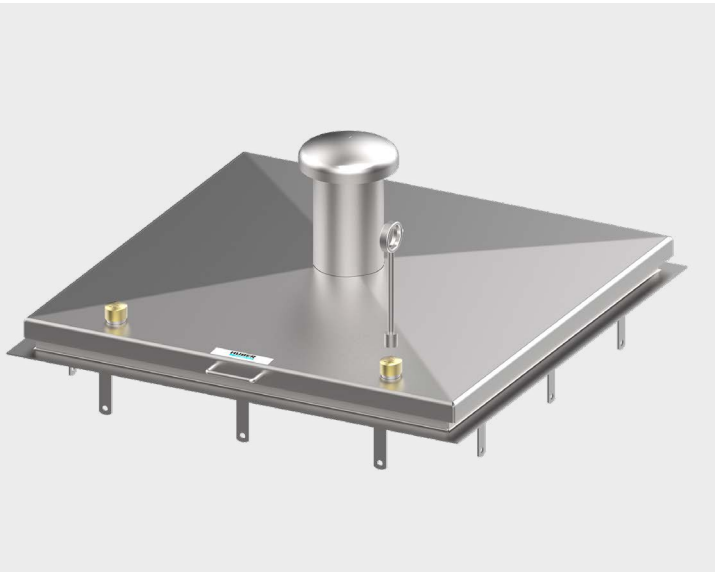


Abbildung kann Sonderausstattungen enthalten.

Schachtabdeckung, einbruchhemmend, regensicher, rechteckig, aus Edelstahl Werkstoff-Nr. 1.4307 (AISI 304L).

Ausführung in Anlehnung an DIN 1239:2018-4, mit Prüfzeugnis der einbruchhemmenden Eigenschaften in Widerstandsklasse RC4 (DIN EN 1627). Entsprechend den Anforderungen der DVGW W 1050 - Objektschutz von Wasserversorgungsanlagen. Geeignet für den Einsatz in Ex-Zone 1.

Deckel aus 4 mm starkem mittig überhöhten Edelstahlblech, mit stabilen, verdeckt liegenden Scharnieren, Edelstahl-Gasdruckfeder mit integrierter, nur von Hand zu lösender Aufhaltevorrichtung, mit Handgriff, mit einer umlaufenden, völlig abschließenden, austauschbaren, insektensicheren Gummidichtung (frost- und witterungsbeständig) verschleißarm an der Deckelunterseite angeklebt, einschließlich aufbohrgeschütztem Verschlussystem, mit serienmäßig gehärteten Sicherheitssteckschlössern lt. kriminalamtlicher und normativer Vorschrift, die Profilylinder sind bauseits zu stellen und müssen DIN 18252 entsprechen.

Anschluss für Potentialausgleich vorbereitet.

Rahmen aus gekantetem Edelstahlprofil, vorgerichtet zum Andübeln im Schachtinneren mittels Laschen, abhebe gesichert.

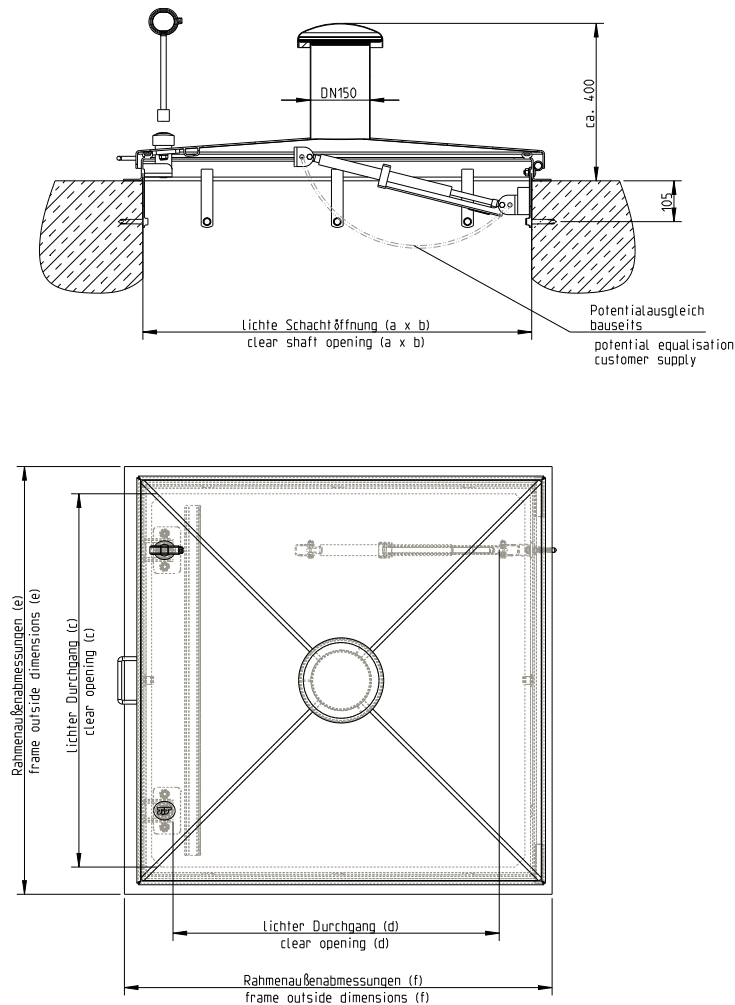
Schachtabdeckung und Rahmen unter Schutzgas geschweißt, im Tauchbad gebeizt und passiviert.

Einschließlich entsprechendem Bedienschlüssel.

Optional:

- ▶ Edelstahl Werkstoff-Nr. 1.4404 (AISI 316 L)
- ▶ Dunsthut DN 150, mittig eingeschweißt
- ▶ Isolierung des Deckels, FCKW-frei
- ▶ Befestigungsmaterial und Moosgummidichtung
- ▶ vom Standard abweichende Baugrößen
- ▶ Magnetkontakt (Anzeige ob Deckel Auf/Zu)
- ▶ Lackierung nach RAL-Karte
- ▶ Pollenfilter oder Biofilter (Geruchseliminierung) im Dunsthut
- ▶ Absturzsicherung durch Schacht-Barriere
- ▶ Absturzsicherung durch Absturzgitter





Ausführung	lichte Schachöffnung a x b	Bestellnr.	lichter Durchg. c x d	Rahmen-Außenabm. e x f
Standardausführung	600 x 600 (1)	166/GS-RC4	540 x 440	700 x 700
Standardausführung	800 x 800	188/GS-RC4	740 x 600	900 x 900
Standardausführung	1000 x 1000	111/GS-RC4	940 x 800	1100 x 1100
Mit Dunsthut DN 150	600 x 600 (1)	166/GDS-RC4	540 x 440	700 x 700
Mit Dunsthut DN 150	800 x 800	188/GDS-RC4	740 x 600	900 x 900
Mit Dunsthut DN 150	1000 x 1000	111/GDS-RC4	940 x 800	1100 x 1100
Mit Isolierung des Deckels, FCKW-frei	600 x 600 (1)	166/IS-RC4	540 x 440	700 x 700
Mit Isolierung des Deckels, FCKW-frei	800 x 800	188/IS-RC4	740 x 600	900 x 900
Mit Isolierung des Deckels, FCKW-frei	1000 x 1000	111/IS-RC4	940 x 800	1100 x 1100
Mit Dunsthut DN 150, Isolier. Deckel FCKW-frei	600 x 600 (1)	166/IDS-RC4	540 x 440	700 x 700
Mit Dunsthut DN 150, Isolier. Deckel FCKW-frei	800 x 800	188/IDS-RC4	740 x 600	900 x 900
Mit Dunsthut DN 150, Isolier. Deckel FCKW-frei	1000 x 1000	111/IDS-RC4	940 x 800	1100 x 1100

Weitere Abmessungen auf Anfrage. Alle Maßangaben in mm.

(1) Bitte beachten: Gemäß DGUV Vorschrift 22 „Abwassertechnische Anlagen“, und DVGW Arbeitsblatt W122 „Abschlussbauwerke für Brunnen der Wassergewinnung“ muss die lichte Weite von Einstiegsöffnungen mindestens 0,8 m betragen.



Schachtabdeckung SD3-RC4, einbruchhemmend mit Prüfzeugnis, regensicher, rechteckig

Technische Änderungen vorbehalten | Zeichnungs-Nr. 52298134, 11.2024

HUBER SE | Industriepark Erasbach A1 | D-92334 Berching | Telefon: +49 8462 201-0 | info@huber.de | www.huber.de